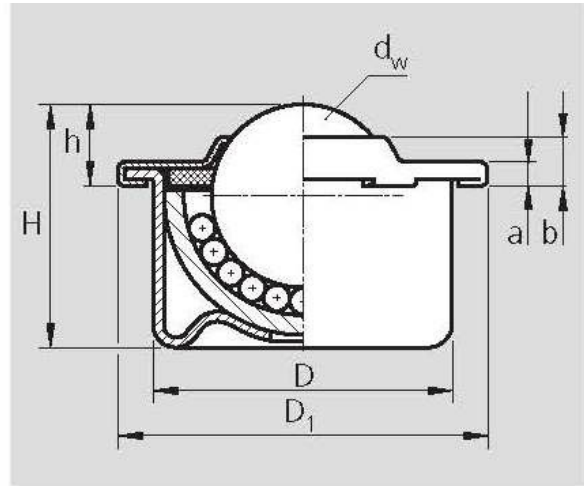
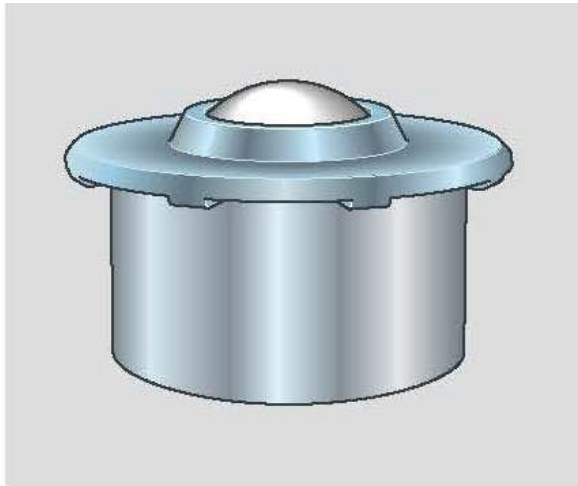


ESFERAS TRANSFERIDORAS



Referência	Acabamento	Dimensões (mm)							Capacidade de carga (kg)	Peso (kg)
		dw	D	D1	h	H	a	b		
ET4/7R53115P	Galvanizado	15	24±0,065	31	9,5±0,2	21,5	2,5	6,1	7	0,024
ET4/7R53115IP	Galvanizado - Esferas de carga em nylon	15	24±0,065	31	9,5±0,2	21,5	2,5	6,1	7	0,024
ET4/10R53122IP	Esferas de carga em nylon	22	36±0,080	45	9,6±0,2	29,3	2,9	5,7	10	0,093

MARCA BOSCH REXROTH