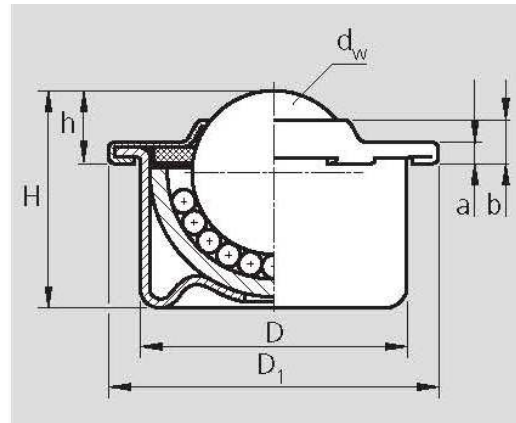
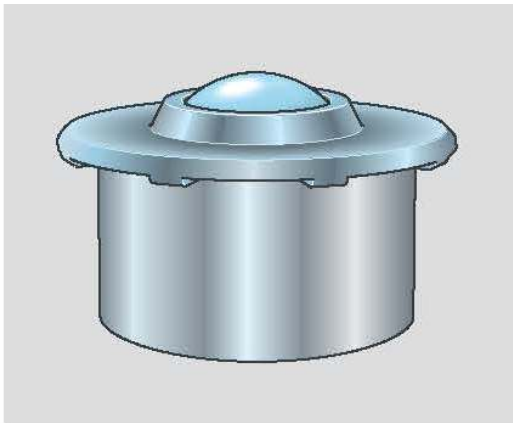


## ESFERAS TRANSFERIDAS



Referência	Acabamento	Dimensões (mm)							Capacidade de carga (kg)	Peso (kg)
		dw	D	D1	h	H	a	b		
ET4/50R53015G	Galvanizado	15	24±0,065	31	9,5±0,2	21,5	2,5	6,1	50	0,038
ET4/130R53022G		22	36±0,080	45	9,8±0,2	29,5	2,9	5,7	130	0,132
ET4/250R53030G		30	45±0,080	55	13,8±0,3	37,5	3,7	7,9	250	0,265
ET4/600R53045G		45	62±0,095	75	19,0±0,4	53,7	4,2	10,3	600	0,720

MARCA BOSCH REXROTH