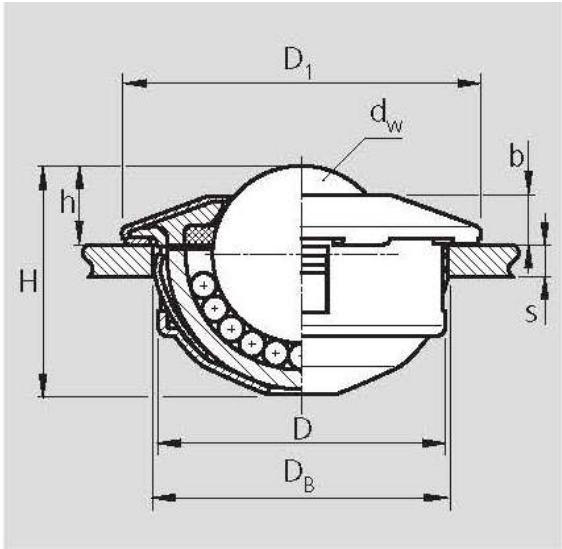
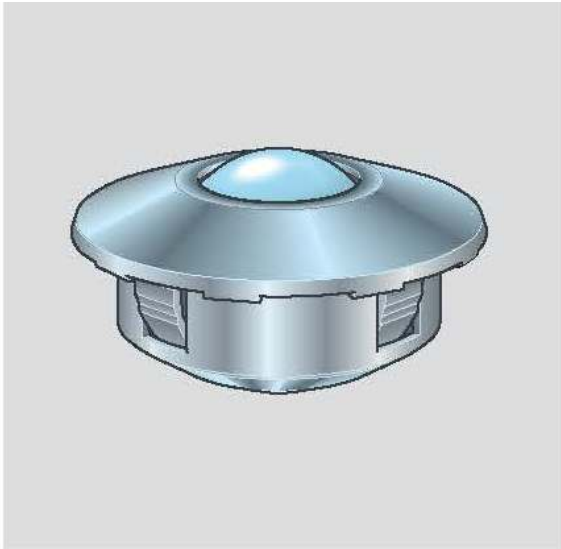


ESFERAS TRANSFERIDORAS



Referência	Acabamento	Dimensões (mm)							Esfessuramínima da base S	Capacidade de carga (kg)	Peso (kg)
		dw	D	D1	h	H	Dimensões de montagem b Ds				
ET9/50R53615G	Galvanizado	15	24-0,13	31	9,5±0,2	20	5,5	24+0,5	1,5	50	0,044
ET9/130R53622G		22	36±0,16	45	9,8±0,2	28,6	6	36+0,8	2	130	0,146

MARCA BOSCH REXROTH