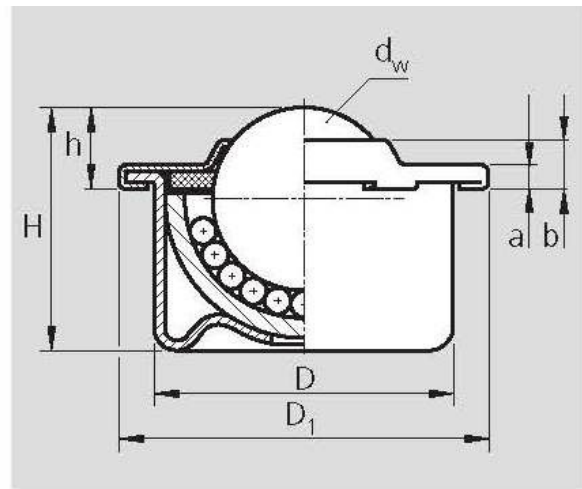
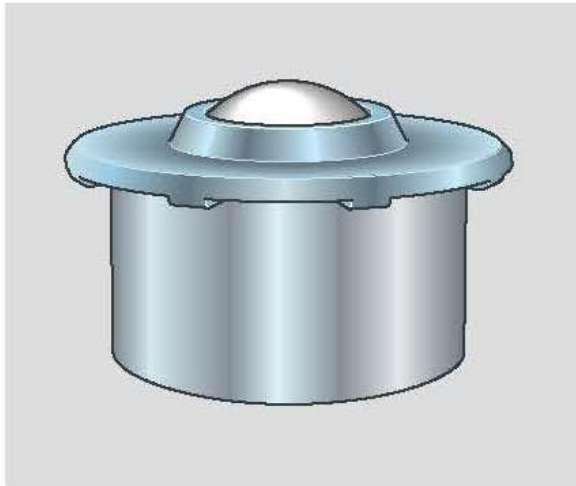


ESFERAS TRANSFERIDORAS



| Referência | Acabamento | Dimensões (mm) | | | | | | | Capacidade de carga (kg) | Peso (kg) |
|----------------|---|----------------|----------|----|---------|------|-----|-----|--------------------------|-----------|
| | | dw | D | D1 | h | H | a | b | | |
| ET4/7R53115P | Galvanizado | 15 | 24±0,065 | 31 | 9,5±0,2 | 21,5 | 2,5 | 6,1 | 7 | 0,024 |
| ET4/7R53115IP | Galvanizado - Esferas de carga em nylon | 15 | 24±0,065 | 31 | 9,5±0,2 | 21,5 | 2,5 | 6,1 | 7 | 0,024 |
| ET4/10R53122IP | Esferas de carga em nylon | 22 | 36±0,080 | 45 | 9,6±0,2 | 29,3 | 2,9 | 5,7 | 10 | 0,093 |

MARCA BOSCH REXROTH