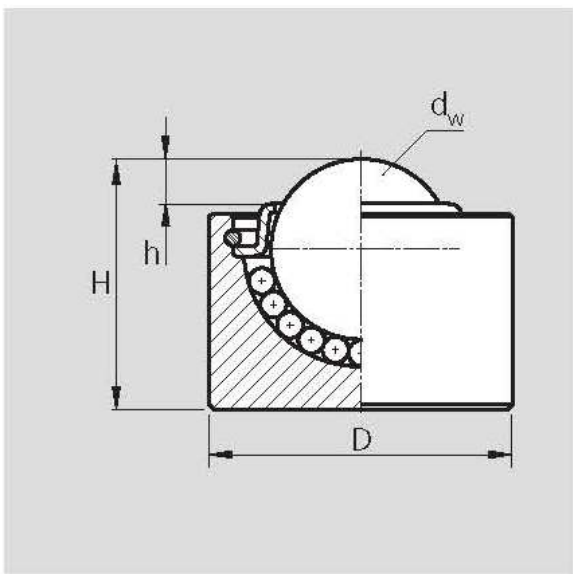
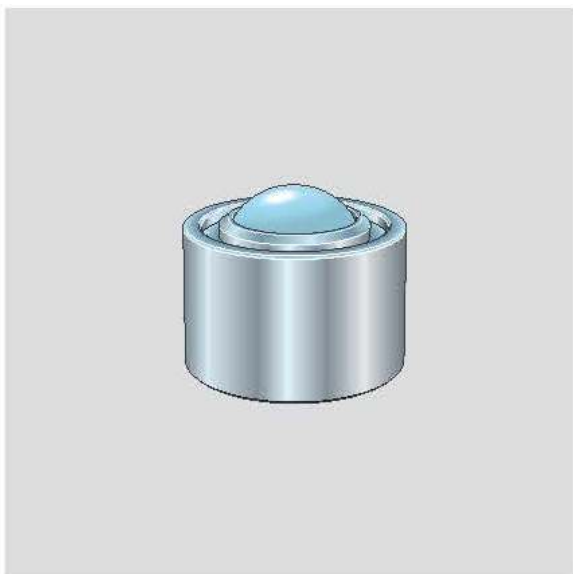


ESFERAS TRANSFERIDORAS



Referência	Acabamento	Dimensões (mm)				Capacidade de Carga (kg)	Peso (kg)
		dw	D	h	H		
ET7/25R53312G	Aço	12	20±0,065	~3	16,5±0,2	25	0,028

MARCA BOSCH REXROTH