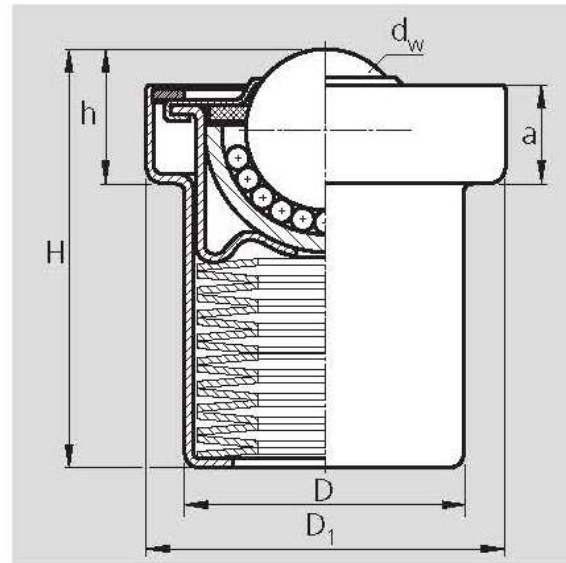
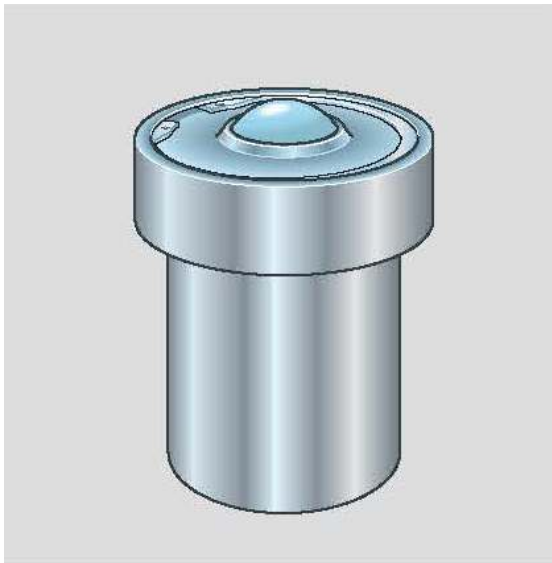


## ESFERAS TRANSFERIDORAS



Referência	Acabamento	Dimensões (mm)						Pré Carga (kg)	Carga final (kg)	Variação entre pré carga e carga final (%)	Peso (kg)
		dw	D	D1	h	H	a				
ET8/90R53222G	Galvanizado	22	38,8	50±0,1	18,6	58,1	13,6	73	90	+25/-7,5	0,30

## MARCA BOSCH REXROTH