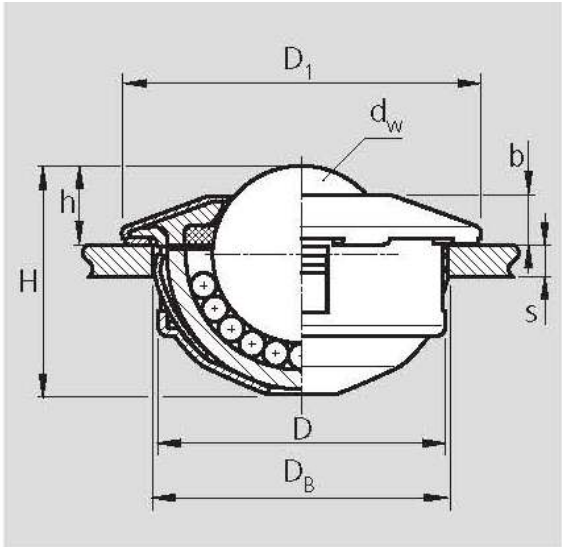
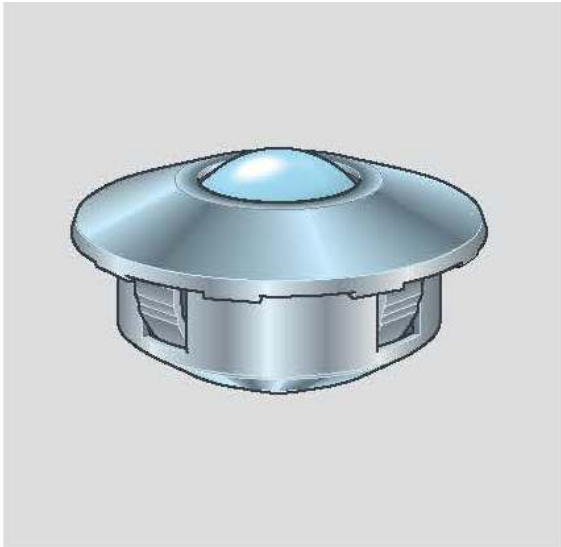


ESFERAS TRANSFERIDORAS



| Referência | Acabamento | Dimensões (mm) | | | | | | | Capacidade de carga (kg) | Peso (kg) | |
|----------------|-------------|----------------|---------|----|---------|------|-------------------------------|--------|--------------------------|-----------|------------------------------|
| | | dw | D | D1 | h | H | Dimensões de montagem b Ds | | | | Esfessuramínima da base S |
| ET9/50R53615G | Galvanizado | 15 | 24-0,13 | 31 | 9,5±0,2 | 20 | 5,5 | 24+0,5 | 1,5 | 50 | 0,044 |
| ET9/130R53622G | | 22 | 36±0,16 | 45 | 9,8±0,2 | 28,6 | 6 | 36+0,8 | 2 | 130 | 0,146 |

MARCA BOSCH REXROTH